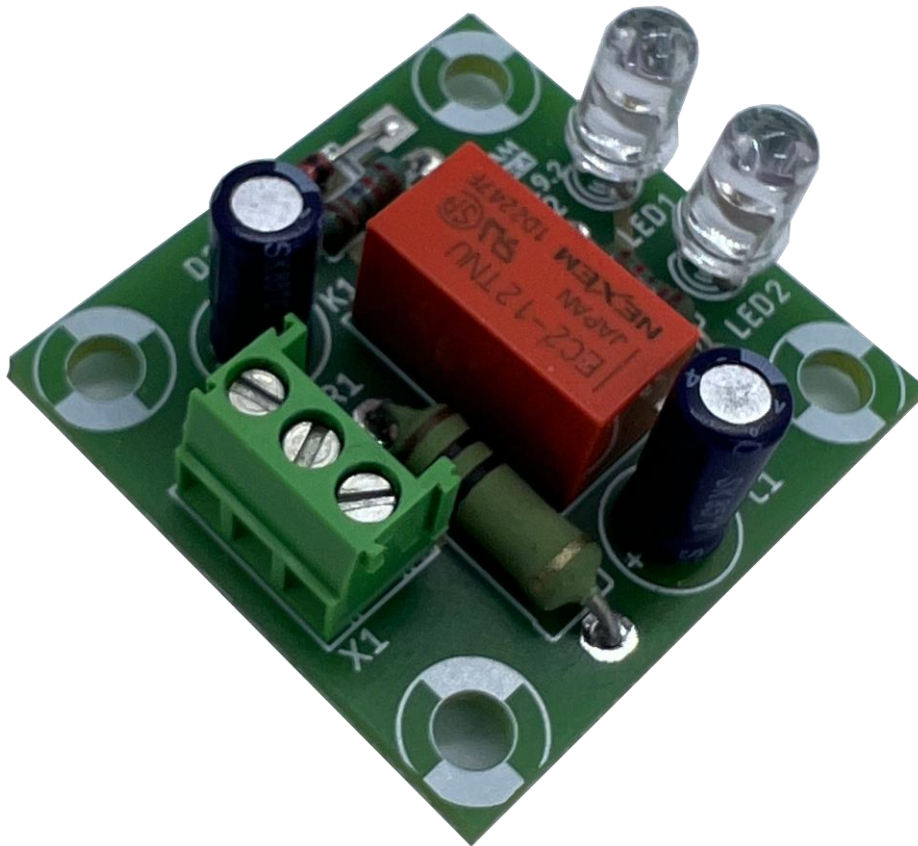


SPol V1

SCHEDA TECNICA



Sommario

1. Dichiarazione WEEE	3
2. In che modo questo manuale ti aiuterà	3
3. Note importanti.....	3
4. Introduzione.....	3
5. Collegamenti.....	4
6. Esempio su scambio singolo	4
7. Esempio su incrocio semplice.....	5
8. Certificato di garanzia.....	6
9. Revisioni del documento	6
10. Note	6

1. Dichiarazione WEEE

Lo smaltimento di apparecchiature elettriche ed elettroniche obsolete (come praticato nell'Unione europea), con il marchio sul prodotto, sull'imballaggio o sulla relativa documentazione indica che questo prodotto non deve essere trattato come un rifiuto domestico; infatti, deve essere smaltito in un punto di raccolta appropriato per il riciclaggio di apparecchi elettrici ed elettronici. Contribuisci ad evitare impatti negativi sull'ambiente e sulla salute degli individui che potrebbero essere causati da uno smaltimento inadeguato dei rifiuti. Il riciclaggio dei materiali contribuisce a preservare le nostre risorse naturali. Per ulteriori informazioni sul riciclaggio di questo prodotto, rivolgerti all'amministrazione locale, al servizio di raccolta dei rifiuti o al rivenditore presso il quale è stato acquistato questo prodotto.

2. In che modo questo manuale ti aiuterà

Questo manuale è suddiviso in più capitoli che mostrano passo-passo come installare questo apparecchio e su come configurarlo per ottenere il massimo secondo le proprie esigenze.

3. Note importanti

Ci congratuliamo per il tuo acquisto di questo modulo per l'inversione della polarità dei binari, il manuale ti guiderà passo dopo passo attraverso le funzioni del decoder. Leggere attentamente questo manuale. Anche se ogni prodotto Sircam è progettato per essere un dispositivo robusto, una connessione non corretta può causare errori o addirittura la distruzione del dispositivo. Evita qualsiasi esperimento "costoso";

- Il circuito Sircam è destinato esclusivamente all'uso modellistico e quindi può essere utilizzata solo con i componenti qui elencati. Non è consentito alcun altro utilizzo;
- Qualsiasi cablaggio deve essere eseguito mentre l'alimentazione è scollegata. Assicurarsi che nessuna tensione raggiunga il circuito durante l'installazione;
- Evitare la forza meccanica o la pressione sul circuito;
- Assicurarsi che il circuito non possa entrare in contatto con parti metalliche (rischio di cortocircuito). In caso di cavi inutilizzati coprire l'estremità con del nastro adesivo;
- Non saldare mai al di fuori delle piazzole indicate;
- Non avvolgere mai il modulo nel nastro isolante, in quanto ciò può causare il surriscaldamento;
- Attenersi ai principi di cablaggio come descritto in questo manuale per il cablaggio di componenti esterni. Altri circuiti possono causare danni all'apparecchio;
- Qualunque alimentazione deve essere protetta da un fusibile o da un interruttore automatico per evitare eventuali pericoli potenziali in caso di cortocircuito.
- Non lasciare mai l'articolo incustodito. Il circuito non è un giocattolo (per bambini).
- Non esporre a condizioni umide e bagnate.
- Attenzione a non danneggiare i componenti con utensili vari.

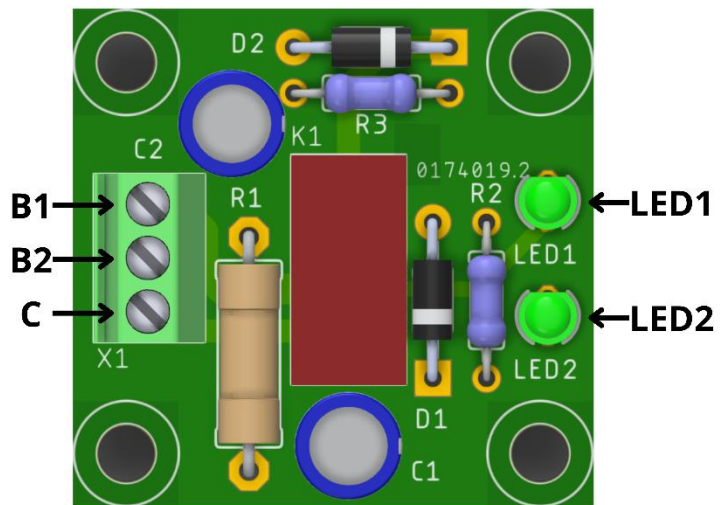
4. Introduzione

Questo circuito è stato realizzato per gestire autonomamente la polarizzazione del cuore di uno scambio in un sistema digitale. Il collegamento è il più semplice possibile, in totale dovranno essere collegati 3 cavi: uno è il cavo proveniente dal cuore dello scambio, mentre gli altri due sono i due poli del segnale digitale in uscita dalla centrale o dal booster. Sono presenti due LED che immediatamente visualizzano lo stato del plastico e del circuito: se nessun LED è acceso vuol dire che non è presente tensione sul plastico oppure che il collegamento è errato. I LED si accenderanno in base a quale polo viene selezionato dal circuito in uscita sul cuore.

5. Collegamenti

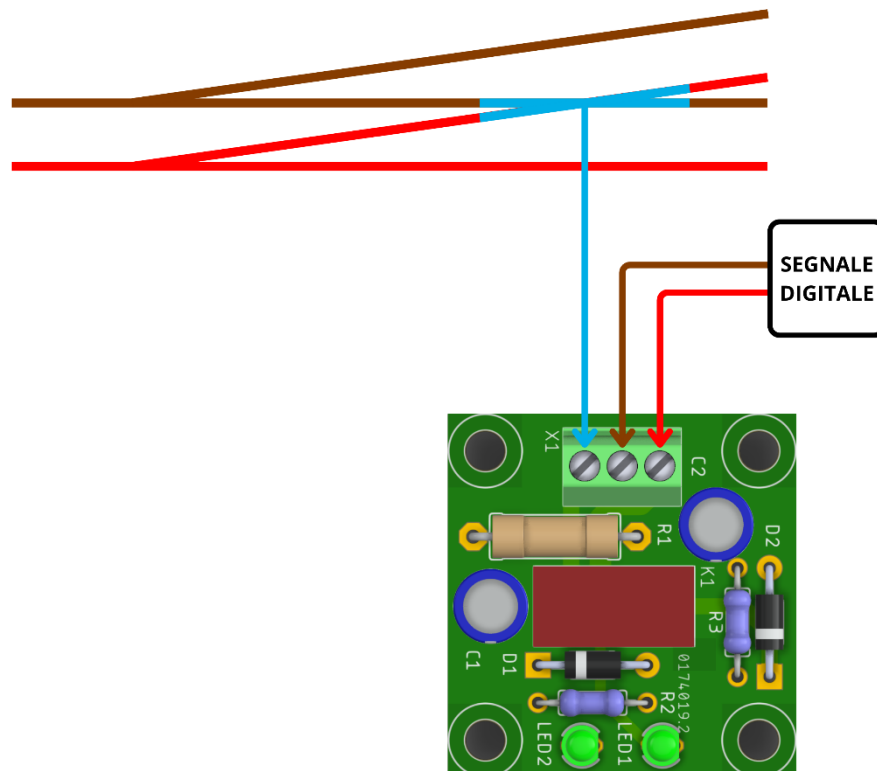
I collegamenti devono essere effettuati come mostrato in figura:

- **B1** -> Ingresso segnale digitale polo 1;
- **B2** -> Ingresso segnale digitale polo 2;
- **C** -> Collegamento cuore scambio;
- **LED1** -> Acceso quando il circuito sta erogando su C il polo B2;
- **LED2** -> Acceso quando il circuito sta erogando su C il polo B1;



6. Esempio su scambio singolo

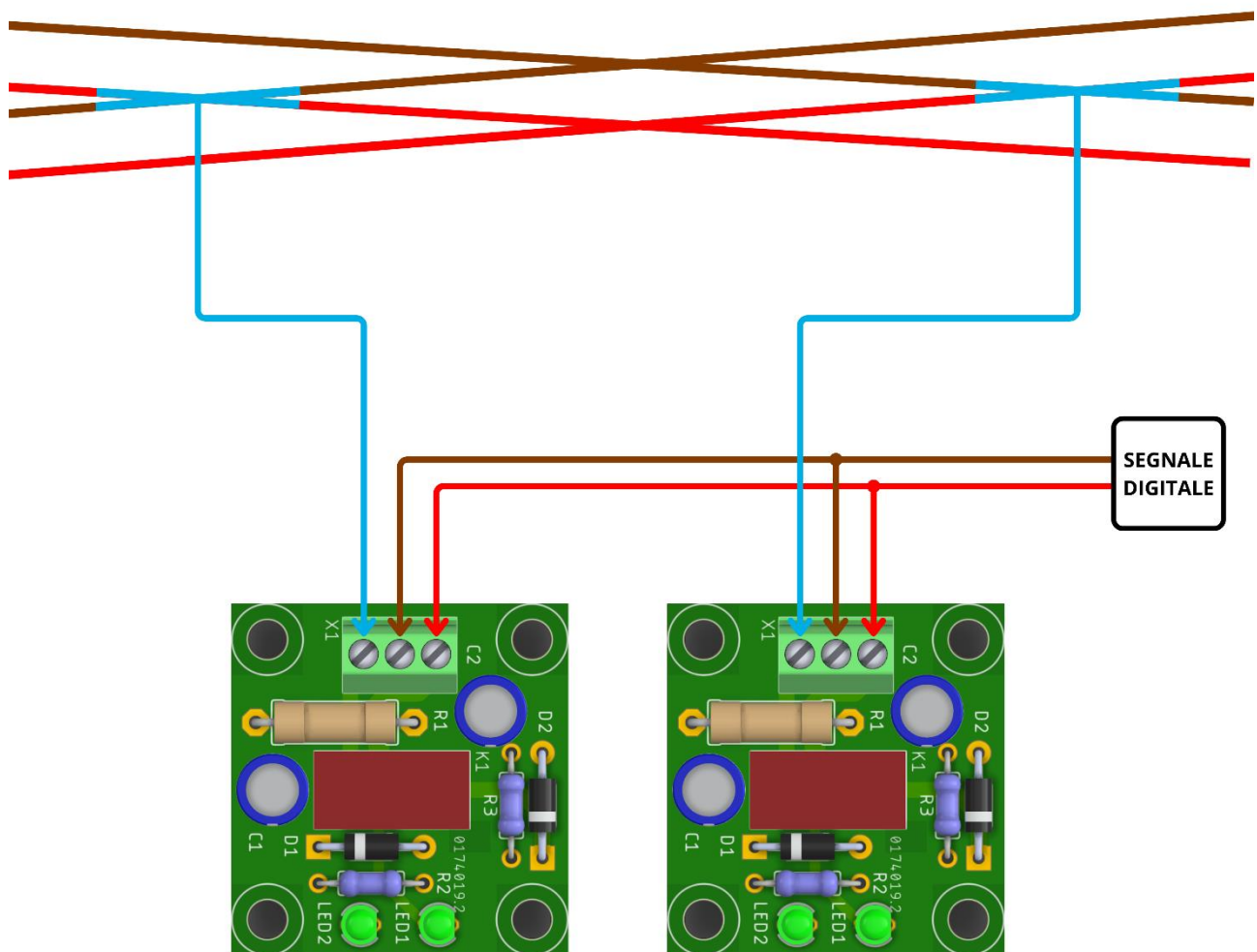
In questo esempio viene illustrato il collegamento più semplice nonché quello più frequente.



Per un corretto funzionamento i collegamenti segnati con i colori **ROSSO (B1)** e **MARRONE (B2)** devono essere collegati ai binari dei rispettivi colori.

7. Esempio su incrocio semplice

In questo esempio viene illustrato un collegamento su un incrocio semplice dove i cuori da polarizzare sono due e di conseguenza verranno utilizzate due schede



Per un corretto funzionamento i collegamenti segnati con i colori **ROSSO (B1)** e **MARRONE (B2)** devono essere collegati ai binari dei rispettivi colori.

8. Certificato di garanzia

Caro cliente, congratulazioni per l'acquisto di questo prodotto Sircam. Questo prodotto di qualità è stato realizzato applicando metodi e processi di produzione i più possibilmente avanzati ed è stato sottoposto a severi controlli e test di qualità; per questo motivo, i prodotti elettronici di Sircam Elettronica vi garantiscono una qualità che non ha prezzo. Sircam concede una garanzia di 24 mesi dalla data di acquisto, secondo le seguenti condizioni:

- questa garanzia è valida per tutti i prodotti Sircam acquistati da un rivenditore autorizzato;
- nessun reclamo sarà accettato senza prova di acquisto;

Questa garanzia copre gratuitamente la riparazione o la sostituzione della parte difettosa, a condizione che il guasto sia dimostrato a causa di difetti di progettazione, produzione o materiale.

La garanzia scade:

1. In caso di usura dovuta all'utilizzo normale;
2. In caso di adattamenti di prodotti Sircam con parti non approvate dal costruttore;
3. In caso di modifiche di parti, non approvate da Sircam;
4. In caso di utilizzo improprio (diverso da quello previsto dal produttore);
5. Se non rispettassero le istruzioni contenute nel manuale d'uso di Sircam Elettronica srl.

Per motivi di responsabilità, qualsiasi ispezione o riparazione può essere eseguita solo su prodotti non installati in un rotabile qualsiasi. Qualunque rotabile inviato a Sircam per ispezione verrà restituito senza neppure toccarlo. Non vi è alcuna proroga del periodo di garanzia a causa di eventuali riparazioni o sostituzioni eseguite da Sircam.

È possibile presentare le vostre richieste di garanzia presso il rivenditore o spedire il prodotto in questione con la ricevuta dell'acquisto e la descrizione dei guasti direttamente a Sircam Elettronica srl

9. Revisioni del documento

- Versione iniziale (04/03/2025):
 - Prima versione del documento;

10. Note



SIRCAM ELETRONICA SRL | VIA DELL'INDUSTRIA 21 Z.I. 37010 COSTERMANO SUL GARDA (VR) ITALIA | T/F: +39 045 6200561 | WWW.SIRCAMELETRONICA.IT

LE INFORMAZIONI CONTENUTE IN QUESTO DOCUMENTO SONO FORNITE IN CONNESSIONE CON I PRODOTTI SIRCAM. NESSUNA LICENZA, ESPlicita O IMPLICITa, PER PRECLUSIONE O IN ALTRO MODO, A QUALSIASI DIRITTO DI PROPRIETÀ INTELLETTUALE È GARANTITA DA QUESTO DOCUMENTO O IN RELAZIONE ALLA VENDITA DI PRODOTTI SIRCAM. SALVO QUANTO STABILITO NEI TERMINI CONDIZIONI DI VENDITA TROVATI SUL SITO SIRCAM, SIRCAM NON SI ASSUME ALCUNA RESPONSABILITÀ, IMPLICITa O DI LEGGE RELATIVA AI SUOI PRODOTTI, LA GARANZIA IMPLICITa DI COMMERCIALIZZABILITÀ O IDONEITÀ PER UN PARTICOLARE SCOPO. IN NESSUN CASO SIRCAM PUÒ ESSERE RITENUTA RESPONSABILE PER DANNI DIRETTI, INDIRETTI, CONSEGUENTI, PUNITIVI, SPECIALI O INCIDENTALI (COMPRESI, SENZA LIMITAZIONE, DANNI PER PERDITE E PROFITTI, O PERDITA DI INFORMAZIONI) DERIVANTI DALL'UTILIZZO O INCAPACITÀ DI UTILIZZO DI QUESTO DOCUMENTO, ANCHE NEL CASO IN CUI SIRCAM SIA STATA AVVISATA DELLA POSSIBILITÀ DI TALI DANNI. SIRCAM NON RILASCIa ALCUNA DICHIARAZIONE O GARANZIA PER QUANTO RIGUARDA L'ACCURATEZZA O LA COMPLETEZZA DEI CONTENUTI DI QUESTO DOCUMENTO. SIRCAM SI RISERVA IL DIRITTO DI APPORTARE MODIFICHE ALLE SPECIFICHE DEI PRODOTTI E ALLE DESCRIZIONI, IN QUALSIASI MOMENTO SENZA PREAVVISO. SIRCAM NON ASSUME ALCUN IMPEGNO AD AGGIORNARE LE INFORMAZIONI IVI CONTENUTE. SE NON ALTRIMENTI SPECIFICATO, I PRODOTTI SIRCAM NON SONO ADATTI E NON DEVONO ESSERE UTILIZZATI IN APPLICAZIONI AUTOMOTIVE. I PRODOTTI SIRCAM NON SONO DESTINATI, AUTORIZZATI O GARANTITI PER L'USO COME COMPONENTI IN APPLICAZIONI DESTINATE A SOSTENERE LA VITA, LA SICUREZZA, MILITARE, E AUTOMOBILISTICO I PRODOTTI SIRCAM NON SONO PROGETTATI E NON SARANNO UTILIZZATI IN RELAZIONE A QUALSIASI APPLICAZIONE IN CUI IL FALLIMENTO DI TALI PRODOTTI DOVREBBE COMPORRE SIGNIFICATIVE LESIONI PERSONALI O LA MORTE ("APPLICAZIONI DI SICUREZZA-CRITICI"), SENZA SPECIFICO CONSENSO SCRITTO DA PARTE DI UN UFFICIALE SIRCAM. LE APPLICAZIONI DI SICUREZZA-CRITICI INCLUDONO, SENZA LIMITAZIONE, I DISPOSITIVI DI SUPPORTO VITALE E SISTEMI PER IL FUNZIONAMENTO DEGLI IMPIANTI NUCLEARI E SISTEMI D'ARMA. I PRODOTTI SIRCAM NON SONO PROGETTATI NÉ INTESI PER L'USO IN APPLICAZIONI MILITARI O AEROSPAZIALI O AMBIENTI SE NON SPECIFICAMENTE DESIGNATO DA SIRCAM COME DI TIPO MILITARE. I PRODOTTI SIRCAM NON SONO PROGETTATI NÉ INTESI PER L'USO IN APPLICAZIONI AUTOMOBILISTICHE SE NON SPECIFICAMENTE DESIGNATO DA SIRCAM.