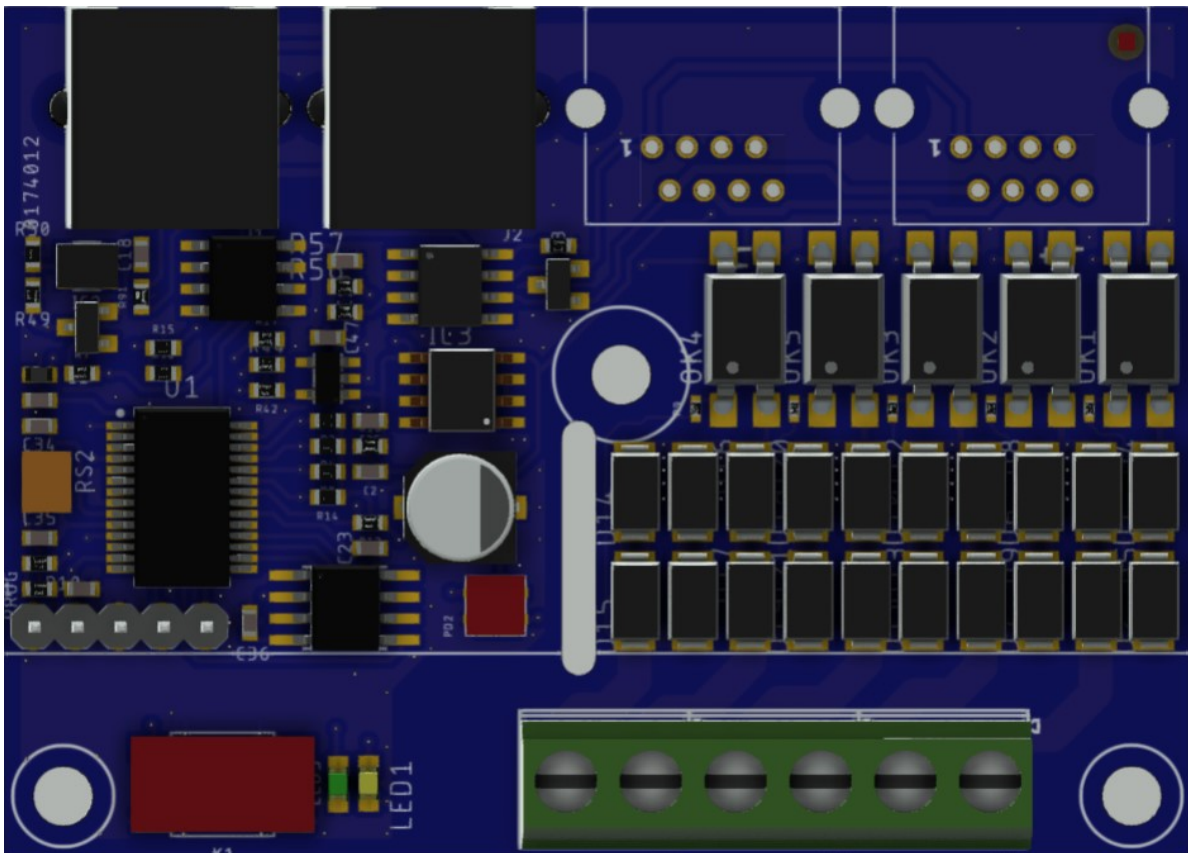


SOcc1 V1

SCHEDA TECNICA



SOcc1 V1

Sommario

1. Dichiarazione WEEE	3
2. In che modo questo manuale ti aiuterà	3
3. Note importanti.....	3
4. Introduzione.....	3
4.1 Specifiche tecniche.....	4
5. Collegamenti.....	4
5.1 Ingresso sensore 1 e 2	Errore. Il segnalibro non è definito.
5.2 Uscita scambio per motori lenti.....	Errore. Il segnalibro non è definito.

1. Dichiarazione WEEE

Lo smaltimento di apparecchiature elettriche ed elettroniche obsolete (come praticato nell'Unione europea), con il marchio sul prodotto, sull'imballaggio o sulla relativa documentazione indica che questo prodotto non deve essere trattato come un rifiuto domestico, infatti deve essere smaltito in un punto di raccolta appropriato per il riciclaggio di apparecchi elettrici ed elettronici. Contribuisci ad evitare impatti negativi sull'ambiente e sulla salute degli individui che potrebbero essere causati da uno smaltimento inadeguato dei rifiuti. Il riciclaggio dei materiali contribuisce a preservare le nostre risorse naturali. Per ulteriori informazioni sul riciclaggio di questo prodotto, rivolgersi all'amministrazione locale, al servizio di raccolta dei rifiuti o al rivenditore presso il quale è stato acquistato questo prodotto.

2. In che modo questo manuale ti aiuterà

Questo manuale è suddiviso in più capitoli che mostrano passo-passo come installare questo apparecchio e su come configurarlo per ottenere il massimo secondo le proprie esigenze.

3. Note importanti

Ci congratuliamo per il tuo acquisto di questo modulo per l'inversione della polarità dei binari, il manuale ti guiderà passo dopo passo attraverso le funzioni del decoder. Leggere attentamente questo manuale. Anche se ogni prodotto Sircam è progettato per essere un dispositivo robusto, una connessione non corretta può causare errori o addirittura la distruzione del dispositivo. Evita qualsiasi esperimento "costoso";

- Il circuito Sircam è destinato esclusivamente all'uso modellistico e quindi può essere utilizzata solo con i componenti qui elencati. Non è consentito alcun altro utilizzo;
- Qualsiasi cablaggio deve essere eseguito mentre l'alimentazione è scollegata. Assicurarsi che nessuna tensione raggiunga il circuito durante l'installazione;
- Evitare la forza meccanica o la pressione sul circuito;
- Assicurarsi che il circuito non possa entrare in contatto con parti metalliche (rischio di cortocircuito). In caso di cavi inutilizzati coprire l'estremità con del nastro adesivo;
- Non saldare mai al di fuori delle piazzole indicate;
- Non avvolgere mai il modulo nel nastro isolante, in quanto ciò può causare il surriscaldamento;
- Attenersi ai principi di cablaggio come descritto in questo manuale per il cablaggio di componenti esterni. Altri circuiti possono causare danni all'apparecchio;
- Qualunque alimentazione deve essere protetta da un fusibile o da un interruttore automatico per evitare eventuali pericoli potenziali in caso di cortocircuito.
- Non lasciare mai l'articolo incustodito. Il circuito non è un giocattolo (per bambini).
- Non esporre a condizioni umide e bagnate.
- Attenzione a non danneggiare i componenti con utensili vari.

4. Introduzione

In quei tracciati in cui vi è la necessità di invertire la polarità dei binari, è necessario installare un circuito il quale in base alla provenienza o destinazione del convoglio, imposti correttamente la polarità; questo modulo possiede una logica di controllo per eseguire tutto ciò. All'interno del circuito sono presenti due relè: il primo di maggiore portata (8A) serve per invertire la polarità dei binari, il secondo può essere utilizzato per pilotare motori lenti per gli scambi, infatti presenta una tensione stabilizzata a 12V, con protezione da cortocircuito. Per far commutare il modulo vi sono 2 possibili ingressi: le fotocellule oppure il classico doppio isolamento dei binari: per un sistema meno invasivo si possono utilizzare dei sensori ottici o delle fotocellule NPN, sia a barriera che a riflessione, altrimenti si possono collegare i tratti isolati e questi funzioneranno da contatto per far commutare il modulo.

4.1 Specifiche tecniche

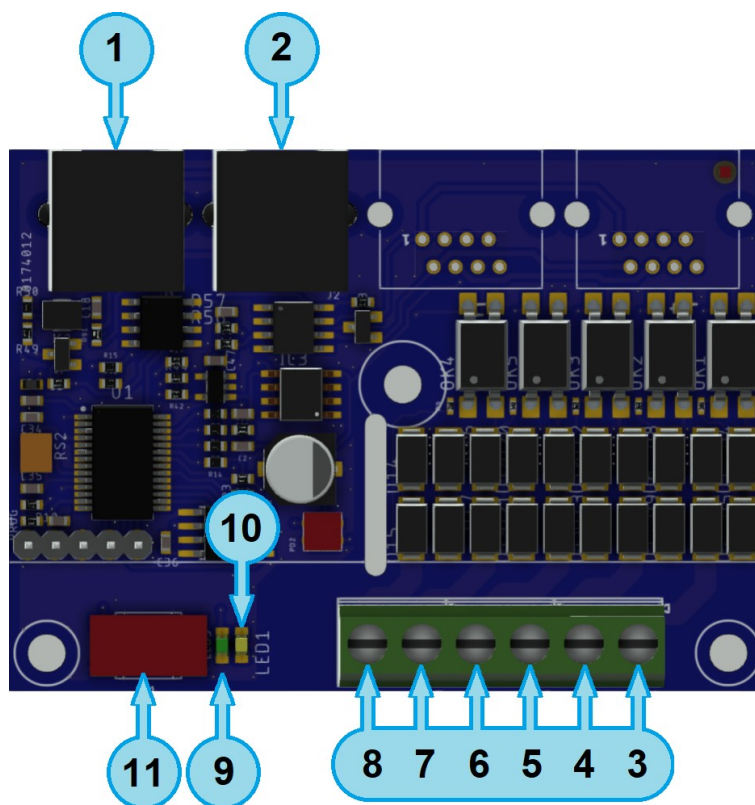
Nella seguente tabella sono elencate le seguenti specifiche tecniche

PARAMETRO	VALORE MINIMO	VALORE CONSIGLIATO	VALORE MASSIMO	UNITA' DI MISURA
Tensione di alimentazione	3,75	12	30,5	V
Corrente assorbita	9,8		16,2	mA
Corrente ingresso continuativa			2	A
Corrente ingresso di picco			50	A
Corrente polo comune			6	A

5. Collegamenti

Per installare questo modulo sono necessari alcuni semplici collegamenti. Prima di effettuare alcun collegamento, assicurarsi che il modulo sia disalimentato.

1	Ingresso LocoNet
2	Ingresso LocoNet
3	Comune rotaie
4	Sensore 1
5	Sensore 2
6	Sensore 3
7	Sensore 4
8	Sensore 5
9	LED alimentazione
10	LED di stato
11	Pulsante configurazione





SIRCAM ELETRONICA SRL | VIA DELL'INDUSTIA 21 Z.I. 37010 COSTERMANO SUL GARDA (VR) ITALIA | T/F: +39 045 6200561 | WWW.SIRCAMELETRONICA.IT

LE INFORMAZIONI CONTENUTE IN QUESTO DOCUMENTO SONO FORNITE IN CONNESSIONE CON I PRODOTTI SIRCAM. NESSUNA LICENZA, ESPlicita O IMPLICITa, PER PRECLUSIONE O IN ALTRO MODO, A QUALSIASI DIRITTO DI PROPRIETÀ INTELLETTUALE È GARANTITA DA QUESTO DOCUMENTO O IN RELAZIONE ALLA VENDITA DI PRODOTTI SIRCAM. SALVO QUANTO STABILITO NEI TERMINI CONDIZIONI DI VENDITA TROVATI SUL SITO SIRCAM, SIRCAM NON SI ASSUME ALCUNA RESPONSABILITÀ, IMPLICITa O DI LEGGE RELATIVA AI SUOI PRODOTTI, LA GARANZIA IMPLICITa DI COMMERCIALIZZABILITÀ O IDONEITÀ PER UN PARTICOLARE SCOPO. IN NESSUN CASO SIRCAM PUÒ ESSERE RITENUTA RESPONSABILE PER DANNI DIRETTI, INDIRETTI, CONSEGUENTI, PUNITIVI, SPECIALI O INCIDENTALI (COMPRESI, SENZA LIMITAZIONE, DANNI PER PERDITE E PROFITTI, O PERDITA DI INFORMAZIONI) DERIVANTI DALL'UTILIZZO O INCAPACITÀ DI UTILIZZO DI QUESTO DOCUMENTO, ANCHE NEL CASO IN CUI SIRCAM SIA STATA AVVISATA DELLA POSSIBILITÀ DI TALI DANNI. SIRCAM NON RILASCIa ALCUNA DICHIARAZIONE O GARANZIA PER QUANTO RIGUARDA L'ACCURATEZZA O LA COMPLETEZZA DEI CONTENUTI DI QUESTO DOCUMENTO. SIRCAM SI RISERVA IL DIRITTO DI APPORTARE MODIFICHE ALLE SPECIFICHE DEI PRODOTTI E ALLE DESCRIZIONI, IN QUALSIASI MOMENTO SENZA PREAVVISO. SIRCAM NON ASSUME ALCUN IMPEGNO AD AGGIORNARE LE INFORMAZIONI IVI CONTENUTE. SE NON ALTRIMENTI SPECIFICATO, I PRODOTTI SIRCAM NON SONO ADATTI E NON DEVONO ESSERE UTILIZZATI IN APPLICAZIONI AUTOMOTIVE. I PRODOTTI SIRCAM NON SONO DESTINATI, AUTORIZZATI O GARANTITI PER L'USO COME COMPONENTI IN APPLICAZIONI DESTINATE A SOSTENERE LA VITA, LA SICUREZZA, MILITARE, E AUTOMOBILISTICO I PRODOTTI SIRCAM NON SONO PROGETTATI E NON SARANNO UTILIZZATI IN RELAZIONE A QUALSIASI APPLICAZIONE IN CUI IL FALLIMENTO DI TALI PRODOTTI DOVREBBE COMPORRE SIGNIFICATIVE LESIONI PERSONALI O LA MORTE ("APPLICAZIONI DI SICUREZZA-CRITICI"), SENZA SPECIFICO CONSENSO SCRITTO DA PARTE DI UN UFFICIALE SIRCAM. LE APPLICAZIONI DI SICUREZZA-CRITICI INCLUDONO, SENZA LIMITAZIONE, I DISPOSITIVI DI SUPPORTO VITALE E SISTEMI PER IL FUNZIONAMENTO DEGLI IMPIANTI NUCLEARI E SISTEMI D'ARMA. I PRODOTTI SIRCAM NON SONO PROGETTATI NÉ INTESI PER L'USO IN APPLICAZIONI MILITARI O AEROSPAZIALI O AMBIENTI SE NON SPECIFICAMENTE DESIGNATO DA SIRCAM COME DI TIPO MILITARE. I PRODOTTI SIRCAM NON SONO PROGETTATI NÉ INTESI PER L'USO IN APPLICAZIONI AUTOMOBILISTICHE SE NON SPECIFICAMENTE DESIGNATO DA SIRCAM.